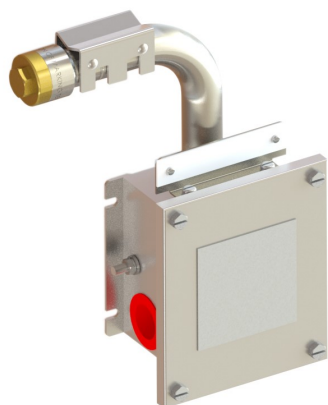


Tranberg Heat Tracing bokse i syrefast rustfrit stål

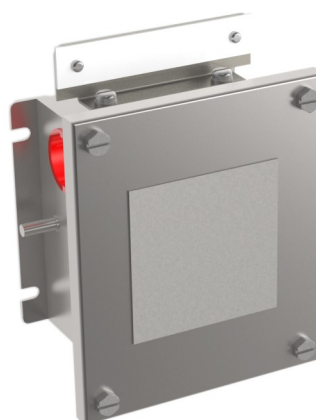
Tranberg's heat tracing tilslutningsbokse er gennem de sidste 25 år leveret til et stort antal installationer i Nordsøen samt til landbaserede installationer i procesindustrien.

Alle bokse er produceret i syrefast rustfrit stål 316L og er således markedets mest holdbare løsning til krævende miljøer. Boksene opfylder kravene i NORSOK.

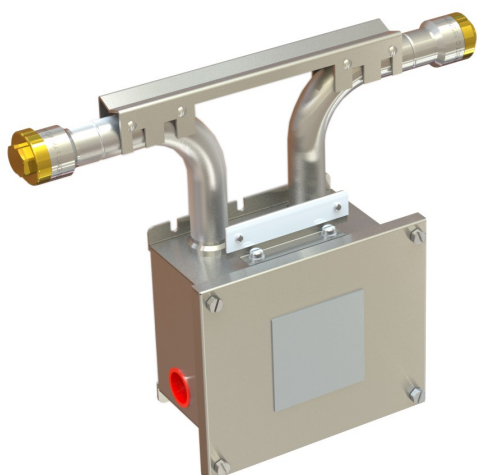
Type JBS 21 (1058-1106)



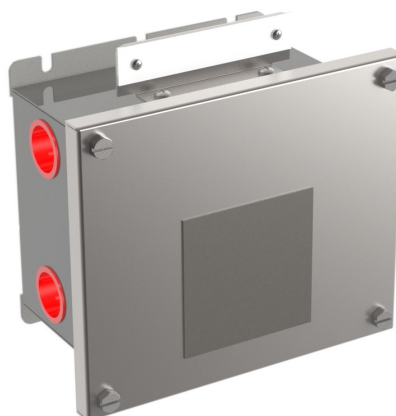
JBS 20 (1058-1108)



Type JBS 52 (1058-1606)

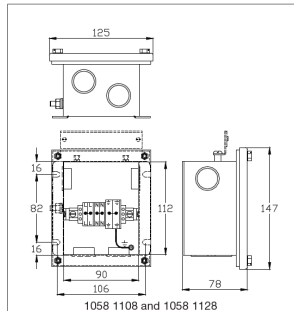
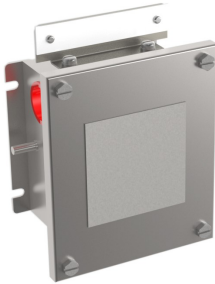


JBS 50 (1058-1608)



JBS 20 (1058-1108)

Vægmonteret tilslutningsboks for op til 3 varmekabler



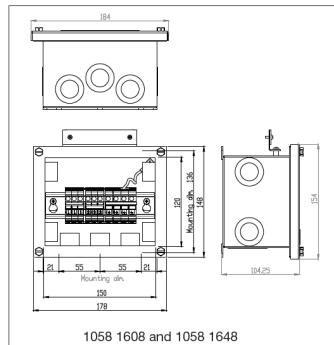
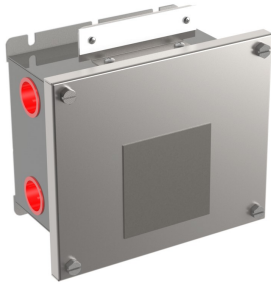
- 4 stk. M25 huller
- 4 stk. klemmer PHOENIX MXK 4Ex
- 2 stk. klemmer PHOENIX MBK 6/E

Spænding: max. 4(6) mm² 440V
 Vægt: 0,940 kg

EAN: 5706787 009162

JBS 50 (1058-1608)

Vægmonteret tilslutningsboks for op til 5 varmekabler



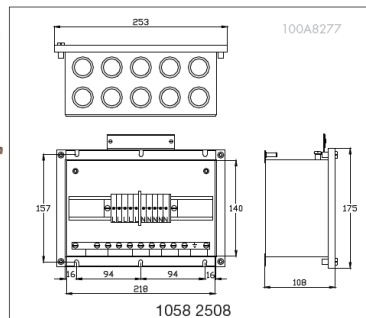
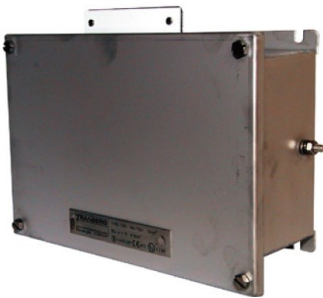
- 7 stk. M25 huller
- 10 stk. klemmer PHOENIX UT6, lasket 2x3+1x4

Spænding: max. 10 mm² 690V
 Vægt: 1,270 kg

EAN: 5706787 009179

TEF 1058-2508

Vægmonteret marshalling boks 10 x M25



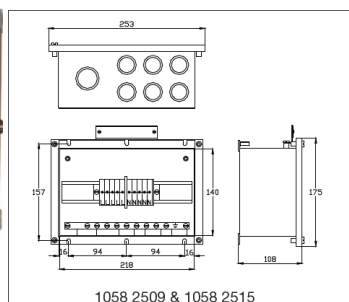
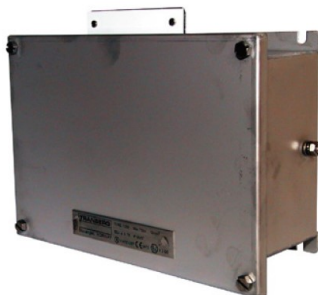
- 10 stk. M25 huller
- 10 stk. klemmer PHOENIX UT6, lasket 5+5

Spænding: max. 6 mm² 725V
 Vægt: 1,600 kg

EAN: 5706787 004082

TEF 1059-2509 + 2515

Vægmonteret marshalling boks 1x M32 + 6xM25



- 6 stk. M25 huller
- 1 stk. M32 huller
- Spænding: max. 16 mm² 725V
- Vægt: 1,600 kg

Type 1058-2509
 10 stk. klemmer PHOENIX UT10, lasket 5+5
 EAN: 5706787 09865

Type 1058-2515
 10 stk. klemmer PHOENIX UT16, lasket 5+5
 EAN: 5706787 09872

PETK 28



- 1 stk. M28 messing omløber
- 1 stk. presseskive
- 1 stk. Ø 28 mm silikonepakning
- 1 sæt PETK, indeholdende:
 - Buksestykke for isolation af leder
 - Gulgrøn slange for markering af PE leder
 - Endehætte
 - RTV silikoneforsegling

Vægt: 0,1 kg

Til-/afslutningsæt - rørmonteret stålboks

Type JBS 21 (1058-1106) og JBS 52 (1058-1108)

Kabel type	Til-/afslutningsæt	EAN
HTSX, KSX	PETK 28-S	5706787009087
BSX, VSX	PETK 28-M	5706787009094
RSX	PETK 28-L	5706787009100

Kabel hul i pakning

PETK 28-S	5 x 11 mm
PETK 28-M	5 x 13 mm
PETK 28-L	5 x 15 mm

FPETK 25



- 1 stk. M25 messing EX forskrning
- 2 stk. adaptor for 316L panserslange
- 2 stk. Ø 28mm silikonepakning
- 1 sæt PETK, indeholdende:
 - Buksestykke for isolation af leder
 - Gulgrøn slange for markering af PE leder
 - Endehætte
 - RTV silikoneforsegling

Vægt: 0,4 kg

Til-/afslutningsæt - vægmonteret stålboks

Type JBS 20 (1058-1606) og JBS 50 (1058-1608)

Kabel type	Til-/afslutningsæt	EAN
HTSX & KSX	FPETK 25-S	5706787009117
BSX & VSX	FPETK 25-M	5706787009124
RSX	FPETK 25-L	5706787009131

Kabel hul i pakning

FPETK 25-S	5 x 11 mm
FPETK 25-M	5 x 13 mm
FPETK 25-L	5 x 15 mm

Panserslange bestilles separat

PETK 25



- 1 stk. M25 messing omløber
- 2 stk. presseskive
- 1 stk. Ø 23,5 mm silikonepakning
- 1 sæt PETK, indeholdende:
 - Buksestykke for isolation af leder
 - Gulgrøn slange for markering af PE leder
 - RTV silikoneforsegling

Vægt: 0,1 kg

Til-/afslutningsæt - rørmonteret stålboks

Type JBS 21 og JBS 52 - M25 mm isolationsgennemføringsfod

Kabel type	Til-/afslutningsæt	EAN
HTSX & KSX	PETK 25-S	5706787009919
BSX & VSX	PETK 25-M	5706787009926
RSX	PETK 25-L	5706787009933

Kabel hul i pakning

PETK 25-S	5 x 11 mm
PETK 25-M	5 x 13 mm
PETK 25-L	5 x 15 mm

FSC



Materiale:	Syrefast rustfrit stål 316L
Diameter, indvendig:	18,8 mm
Diameter, udevendig:	22,3 mm
Min. bøjningsradius:	ca. 70 mm
Vægt, ca.:	0,250 kg/m
Tæthedsklasse:	Ikke vandtæt

Panserslange i 316 L stål

Tilslutning til vægmonterede bokse

Type	Længde	EAN
FSC 1	1 m	570678009940
FSC 2	2 m	570678043050
FSC 25	25 m	570678043104